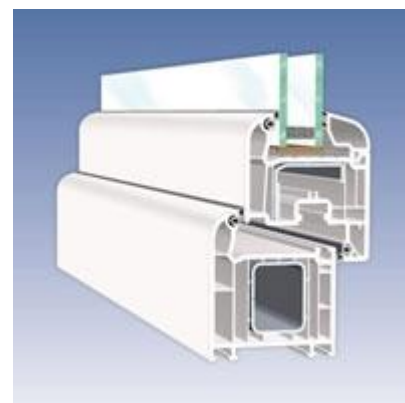


Окна пластиковые VEKA-Swingline

Система с элегантным скругленным внешним контуром

- Эксклюзивная высококачественная профильная система
- Новый элегантный дизайн: мягкие скругленные радиусы наружного контура
- Идеальное качество поверхности, превосходная оптика
- Черные, серые уплотнения и уплотнения цвета карамель, специальные ручки и фурнитурные элементы, гармонично дополняющие новый дизайн профиля
- Высокие изолирующие показатели окна из профилей SWINGLINE надежно защитят Ваш дом или офис от холода и шума
- Специальные усилители обеспечивают высокую стабильность конструкций
- Возможность установки дополнительных противовзломных элементов
- Стабильная многокамерная система с превосходными изолирующими характеристиками



Сфера применения

- Поворотные, поворотно-откидные, откидные, штапельные, раздвижные окна
- Складывающиеся двери («гармошкой»), комбинированные двери, остекление в соответствии с нормами DIN 18361
- Разнообразный спектр применяемых стеклопакетов: обычные, с повышенными энергосберегающими характеристиками, шумозащитные, специальные
- Декоративные перекладины — внутри стеклопакета, наклеиваемые на стеклопакет, разделяющие стеклопакет

Профильная система

- Многокамерные профили шириной 70 мм
- Толщина наружной профильной стенки 3 мм соответствует нормам RAL
- Элегантный скругленный контур
- Различные варианты исполнения створки: смещенная, полусмещенная
- Ширина комбинации рама-створка в световом проеме от 108 до 156 мм
- Специальное армирование по нормативам VEKA

Стеклопакет

- Глубина установки стеклопакета 21 мм
- Толщина применяемых стеклопакетов от 6 мм до 42 мм

Функциональность

- Стандартные окна, окна с повышенной теплоизоляцией, окна с улучшенными шумозащитными качествами, оконные системы повышенной безопасности, балконные двери, фасады

Сертификаты и лицензии

- Сертификаты ведущих европейских институтов, сертификат Ростеста, гигиенические, пожарные сертификаты, сертификаты ISO и RAL

Уплотнения

- Фальцевое уплотнение
- Сплошной контур уплотнения в раме и створке
- Специальные системы уплотнений из АРТК или силикона
- Уплотнители черного, серого цвета или карамель

Декоративные перекладины

- Перекладины, разделяющие стеклопакет могут быть шириной: 48, 64, 75, 85, 100 и 118 мм
- Перекладины, не разделяющие стеклопакет, могут иметь ширину от 25 до 76 мм

Дополнительные профили и принадлежности

- Присоединительные профили
- Расширители
- Подставочные профили
- Профили для присоединения к стене
- Соединители
- Декоративные профили
- Профили для дополнительного усиления

Физические свойства

- Теплоизолирующие характеристики соответствуют нормам DIN 4108 и EnEV
- Звукоизоляция VDI 2719, классы шумозащиты от II до V
- Противовзломные характеристики соответствуют нормативам DIN V ENV 1627-1630

Сопротивление теплопередаче (с установленным армированием)

- $0,77\text{м}^2\text{С/Вт}$